

Evalastic Metaalfolieplaat 1x2m grijs

Evalastic® Metaalfolieplaat:

- stalen platen, 0,6 mm dik, gegalvaniseerd
- gecoat met een lichtgrijze beschermende lak (10 µm dik) aan de achterkant
- aan de bovenzijde gelamineerd met 0,6 mm Evalastic®
- platen (1 m x 2 m)
- totale dikte 1,2 mm

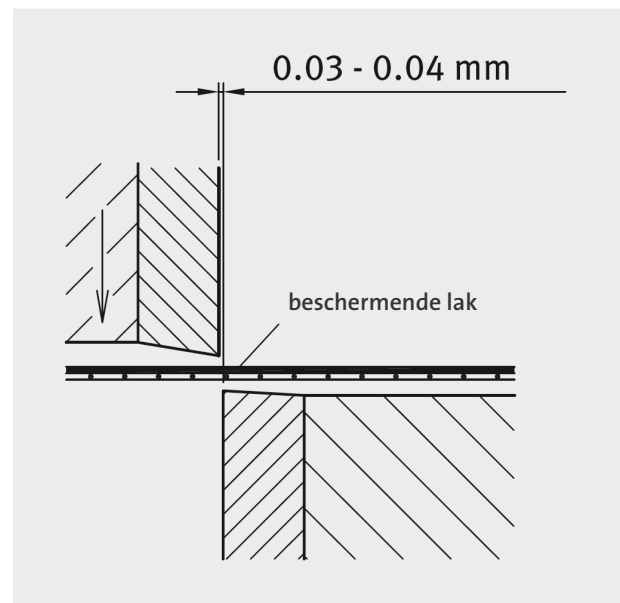
Gecoate metalen platen worden in de fabriek verpakt en op pallets vervoerd. Ze moeten horizontaal opgeslagen worden op een droge en vlakke plaats.

Het vormen (snijden, buigen) van gecoate metalen platen moet gebeuren bij kamertemperatuur (ongeveer 18 °C).

1) Snijden

De gecoate metalen platen moeten gesneden worden met scherp gereedschap met de **beschermende laklaag coating omhoog**.

Dit maakt afbramen van de platen niet nodig. De snijspeling moet 0,03 mm tot 0,04 mm zijn.

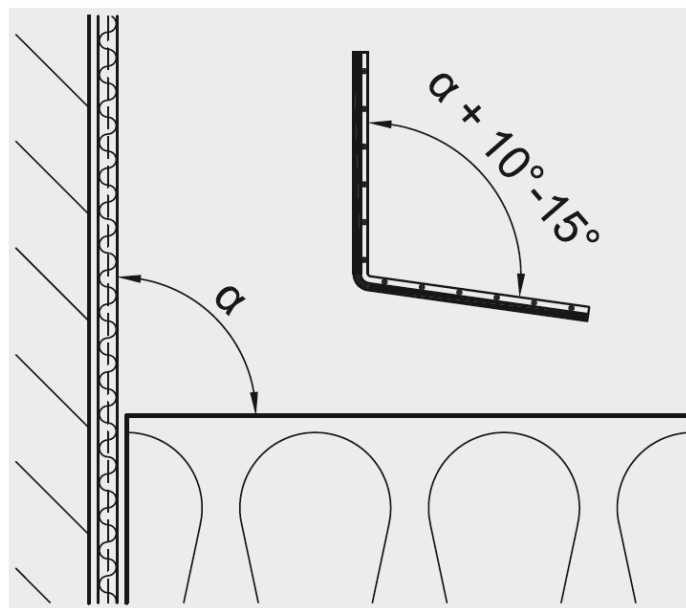
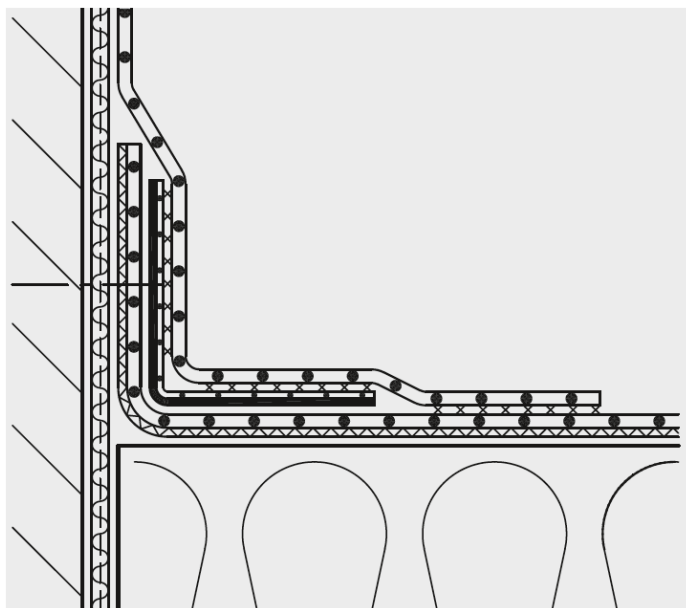


2) Buigen

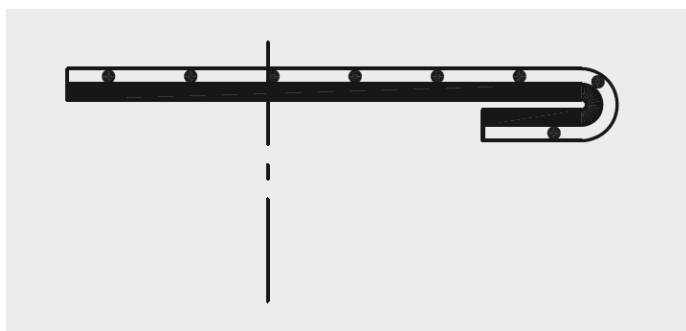
Met Evalastic® gecoate metalen platen kunnen op elke standaard buigmachine gebogen worden. De buigradius radius moet 1,2 mm - 1,8 mm zijn.

Let op! Zorg ervoor dat de Evalastic® coating in de juiste positie zit.

Gecoate metalen hoeken voor dalen moeten gebogen worden met een hoek die ongeveer $10^\circ - 15^\circ$ breder is dan de vereiste hoek. Dit garandeert dat de gecoate metalen hoeken nauw aansluiten op de ondergrond bij bevestiging.



Met gecoate metalen strips wordt hetzelfde effect bereikt door omgekeerd buigen.



Opmerkingen

- Neem contact op met de technische dienst van VM Building Solutions indien u meer informatie wenst over de verwerking of eigenschappen van Evalastic Metaalfolieplaat.
- Wij verwijzen eveneens naar de geldende Technische Voorlichtingen van Buildwise.